



Interreg
Poľsko-Slovensko
Ľudské fondy regionálneho rozvoja



Výzva na predloženie cenovej ponuky pre účely určenia predpokladanej hodnoty zákazky (PHZ)

Obec Spišský Hrhov, ako verejný obstarávateľ v zmysle § 7 ods. 1 písm. b) zákona č. 343/2015 Z. z. o verejnom obstarávaní a o zmene a doplnení niektorých zákonov v znení neskorších predpisov (ďalej len „ZVO“) Vás žiada o predloženie ponuky v zmysle § 117 ZVO na nižšie špecifikovaný predmet zákazky

Vybavenie priestorov interaktívneho MUZikMUZea – múzea hudobných nástrojov v Spišskom Hrhove interiérovým vybavením (vitríny, lavičky)

1. Identifikácia verejného obstarávateľa:

Verejný obstarávateľ v zmysle § 7 ods. 1 písm. b) ZVO:

Názov verejného obstarávateľa: Obec Spišský Hrhov

Sídlo: SNP 10, 053 02 Spišský Hrhov

Štatutárny zástupca: PhDr. Vladimír Ledecký

IČO: 00329592

DIČ: 2020717853

Tel.: +421 53 4592 238

E-mail: spissky.hrhov@vmnet.sk

Internetová stránka: www.spisskyhrhov.info

Bankové spojenie: UniCredit Bank Czech Republic and Slovakia, a.s.

Číslo účtu.: SK68 1111 0000 0066 2688 5047

2. Predmet obstarávania:

Vybavenie priestorov interaktívneho MUZikMUZea – múzea hudobných nástrojov v Spišskom Hrhove interiérovým vybavením:

- Atypické vitríny na vytvorenie expozícií hudobného inštrumentára so zabezpečením (bezpečnostné zámky) – 10 ks
- Lavičky pre návštevníkov (4ks pre a 5osôb)

Pozn. Špecifikáciu tvorí Príloha č.1 – „Špecifikácia predmetu prieskumu trhu

Kód CPV:

39171000-1 Vitríny

39113200-9 Lavičky s operadlom

39113300-0 Lavičky bez operadla

3. Podrobný opis predmetu zákazky (predmetu obstarávania): *vid' Príloha č.1: „Špecifikácia predmetu prieskumu trhu“*

4. Miesto a termín dodania predmetu zákazky: Obecný úrad, SNP 10, Spišský Hrhov, 15.8.2018

5. Lehoty na dodanie alebo dokončenie predmetu zákazky alebo trvanie zmluvy: august 2018

6. Financovanie predmetu zákazky: Interreg - Program cezhraničnej spolupráce Poľsko - Slovenská republika 2014- 20120

7. Lehota na predloženie ponuky pre určenie PHZ : 20.7.2018, do 10:00 hod

8. Miesto a spôsob doručenia ponuky: e-mail: hlasy.predkov@gmail.com

9. Kontaktná osoba na prevzatie ponuky: Mgr. Lenka Smetanková, 0908 317 286

10. Pokyny na zostavenie ponuky:

Návrh uchádzača na plnenie kritéria na vyhodnotenie ponúk (vid' Príloha č.2) podpísaný štatutárnym zástupcom uchádzača alebo osobou oprávnenou konať za uchádzača opatrený dátumom vypracovania ponuky a s uvedením či je subjekt platcom DPH.

11. Osoby určené pre styk so záujemcami a uchádzačmi: Mgr. Lenka Smetanková, 0908 317 286, hlasy.predkov@gmail.com

V Spišskom Hrhove, 11.7.2018

.....
PhDr. Vladimír Ledecký, starosta obce

Prílohy:

Príloha č.1 Špecifikácia predmetu prieskumu trhu

Príloha č.2 Formulár - Návrh uchádzača na plnenie kritéria na vyhodnotenie ponúk



Príloha č.1 Špecifikácia predmetu prieskumu trhu

1) Vitríny určené pre expozíciu hudobných nástrojov (10ks)

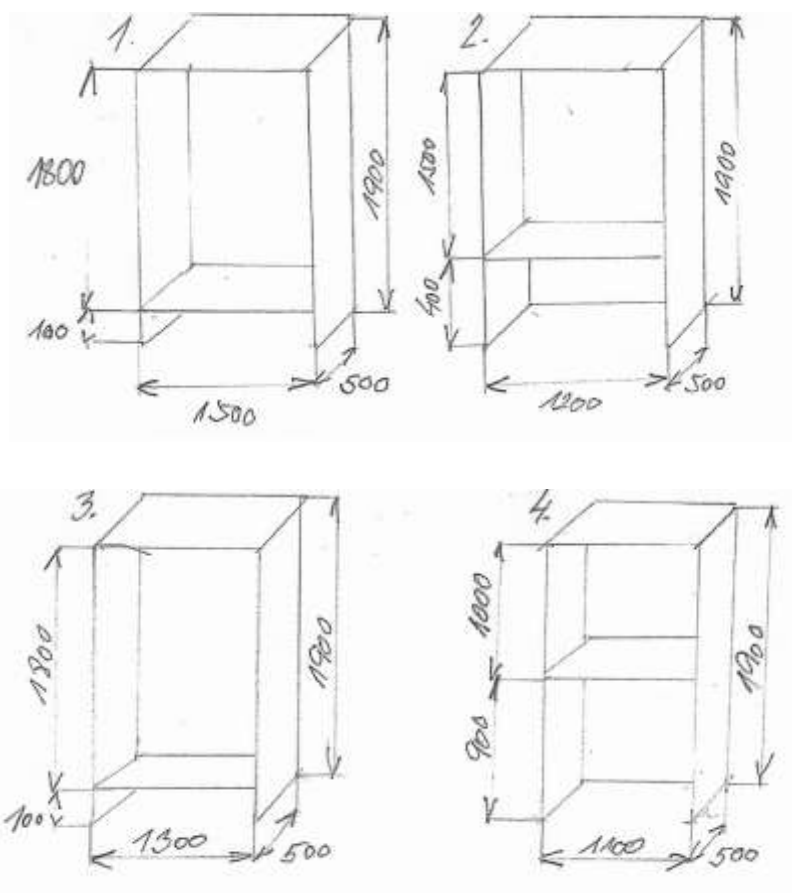
Výkaz prvkov, t.j. vitrín

OZN	Popis - LDTD 18mm	Počet ks	Popis -plexisko 5 mm	Počet ks
1	1900x1500x500	3	1800x1500	3
2	1900x1200x500	4	1500x1200	4
3	1900x1300x500	2	1800x1300	2
4	1900x1100x500	1	1000x1100	1

Spojovací materiál

1	Konfirmáty 5x50mm	20ks
2	Spojovacia lamela drevená 20mm	30ks

Technický náčrt vitrín:



2. Lavičky bez operadla- 4ks

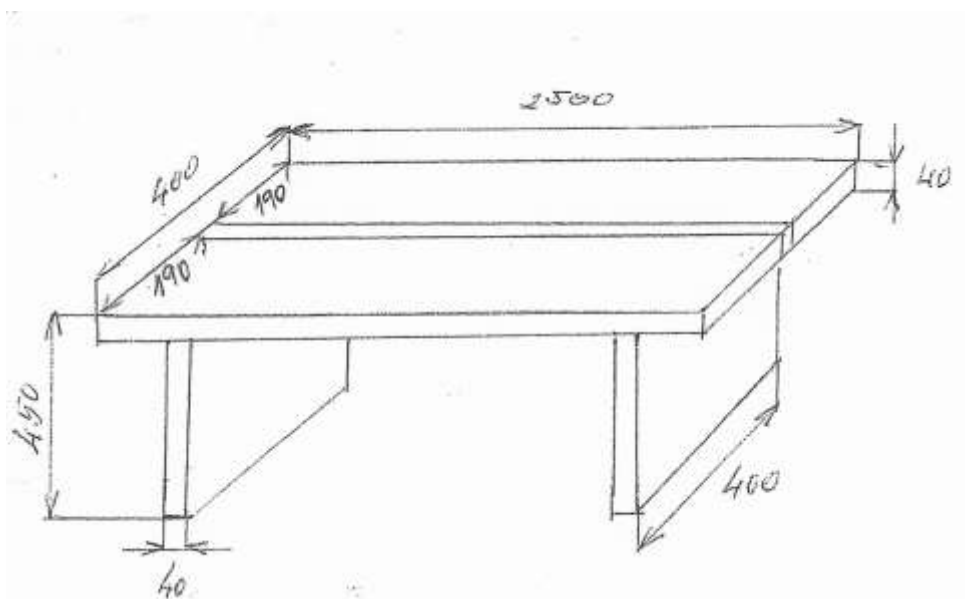
Výkaz prvkov pre 4 lavičky

OZN	Popis - masív 40mm	Počet ks
1	2500x190x40	8

2	450x400x40	8
---	------------	---

Spojovací materiál

Skrutky 5x100	40ks
Lepidlo na drevo	1kg
Luxol lazúra	2,5l





Interreg
Poľsko-Slovensko
Európsky fond regionálneho rozvoja



Príloha č. 2

Návrh plnenia kritérií/cenová ponuka

Názov zákazky: Vybavenie priestorov interaktívneho MUZikMUZea – múzea hudobných nástrojov v Spišskom Hrhove interiérovým vybavením

Identifikačné údaje uchádzača:

Organizácia:	IČO: DIČ:
Adresa:	PSČ, OBEC:
Kontaktná osoba:	Telefón: Email:

Predmet zákazky	Cena spolu (EUR bez DPH)	DPH	Cena spolu (EUR s DPH)
Atypické vitríny podľa technického nákresu (10ks)			
Lavice podľa technického nákresu (4ks)			
SPOLU			

Sme / nie sme platcami DPH. (*nehodiace sa preškrtnite*)

Dátum:

Podpis: